

Wavin Tryknedsivningstank



Tåler let trafiklast

Sikret mod opdrift

Patenteret låsbart låg

VA-godkendt og CE-mærket

NEDSIVNINGSSANLÆG TIL SPILDEVAND

Wavin har udviklet nedsivningsanlæg igennem mange år, og nu er vi klar til at introducere vores nye Wavin Tryknedsivningstank

Udformningen af den nye tank giver en lavere indbygningshøjde, hvilket betyder lavere gravedybde. Endvidere minimerer konstruktionen risikoen for opdrift ved høj grundvandsstand. Tanken leveres ligeledes med Wavins kendte ø600 mm opføringsrør, der sikrer let renseadgang.

Den nye tank er som tidligere modeller også fremstillet i PE, der har høj korrosionsbestandighed mod bl.a. svovlbrinteangreb. Tanken er indvendigt opdelt i 3 kamre, der effektivt tilbageholder slam. Tanken leveres med indbygget pumpe af mærket AP 35 fra Grundfos.

Wavin Tryknedsivningstank er VA-godkendt og CE-mærket, og anlæggets funktion er dokumenteret gennem test på Dansk Teknologisk Institut. Tanken installeres i henhold til DS 430.



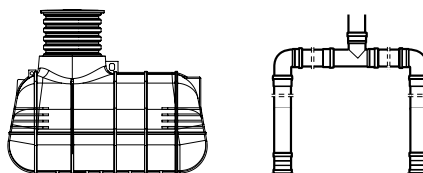
Komplet PE-nedsivningsanlæg

Tryknedsivningstank med indbygget pumpebrønd

Bundfældningstank incl. pumpe, gummiringe, opføringsrør og låg og 2x16 PP tryksiverør (ø40 mm)

Wavin nr VVS nr TUN nr

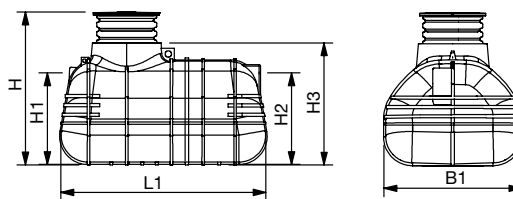
0542254 223273102 5137124



Tryknedsivningstank

Incl. pumpe, gummiringe, opføringsrør og låg

Wavin nr	VVS nr	TUN nr	B1	H	H1	H2	H3	L1	M
0542252	223273002	5137123	1565	1695	930	1030	1360	2315	218

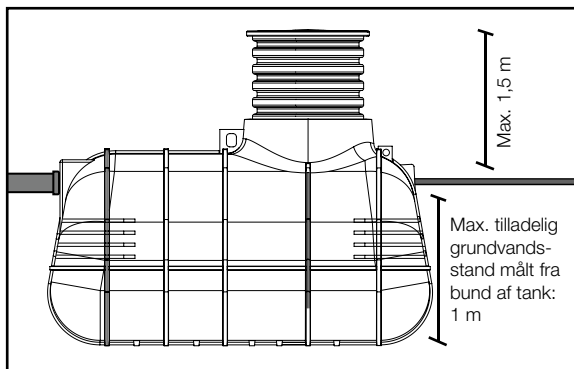


Alarm for septiktank

LOKASET 20

Wavin nr VVS nr TUN nr

8516100 223209820 5115005



Komprimeringsgrad	For at opnå korrekt installation anvendes et velegnet friktionsmateriale. Tanken komprimeres til min. 95 Standard Proctor i lag af 20-30 cm.
Trafik	Tanken må belastes med let trafiklast < 3500 kg ved min. 1 meter jorddækning afsluttet med asfalt eller belægningssten.
Installationsdybde	Max. 1,5 meter fra terræn til underkant af indløb.
Grundvand	Må installeres i grundvand indtil indløb.

Se i øvrigt brochure for Wavin Nedsivningsanlæg